

fubag

Пневмогайковерт
Air wrench

Operator's Manual
Инструкция по эксплуатации

100102	100111
100107	100112
100108	100121
100109	100122
100110	100126



www.fubag.ru



**WARNING! BEFORE USING AIR TOOL PLEASE READ THIS INSTRUCTION MANUAL CAREFULLY.
ONLY QUALIFIED AND WELL-TRAINED STAFF ACQUAINTED WITH THE MANUAL CAN USE AND OPERATE THIS TOOL.**

The operation manual contains the description, safety rules and all the information necessary for proper maintenance of FUBAG pneumatic tool. Please keep the operation manual and refer to it in case of any questions concerning safety operation, maintenance, storage and transportation of FUBAG tool. Nonobservance of the indicated recommendations may cause the damage of the tool and injuries of the user.

1. Safety rules

- General safety requirements are to conform to EN 792-9.
- Only the persons who have taken the preliminary training and are aware of the tool structure, safety rules and the requirements of the operation manual can operate the tool.
- Vibration characteristics of the tool correspond to EN ISO 8662-1 requirements. The use of the tool is not allowed for the operations when vibration levels exceed the values established by EN ISO 8662-1.
- Noise characteristics of the tool correspond to EN ISO 11202 requirements. The corrected level of the noise power does not exceed 99 dBA. The use of the tool is not allowed for the operations when noise levels exceed the values established by EN ISO 11202. When operating the tool it is strongly recommended to use the protective spectacles, headphones and protective gloves.
- Always keep the steady foot rest in order not to stumble. Always fasten the workpiece with a fixer or a grip to release two hands for operating with the tool.
- The tool with the ratchet mechanism may give a return and cause an injury if the nut is run too tightly. In this case use the manual tool to slacken the nut before the nutrunner use.
- Sudden movement of the tool on account of the reaction force or the break down of the drive socket may cause an injury.
- In case of the drive socket destruction it may become dangerous for the personnel because of the smashed parts.
- Avoid whipping with the air compressed hose.
- The tool is not electrically isolated thus avoid its contact with the electricity sources.
- Make sure all the clothes fit closely to the body.
- Make sure there are not any foreign objects in the place of operation; and there are not any people in the proximity of the operating tool.
- The workplace is to be aired well.
- Make sure the tool is in OFF position before connecting the air hose.
- Always disconnect the tool from the aerial system when it is not used.
- Do not pull the hose when transporting the tool.

Danger:

- Do not direct the pneumatic tool or flow of the compressed air at the people, animals or your own body. Wear protective spectacles in order to avoid small particles of the dust to get into your eyes together with the flow of the compressed air.
- Do not direct the flow of the compressed air at the compressor.
- Do not work without any protective footwear. Do not touch the operating compressor with wet hands and/or feet.
- Do not exceed the recommended operating pressure.
- Do not fix, disassemble or carry out any other maintenance operations without disconnecting the tool from the air channel.
- Do not use the spare parts of the other manufacturers. Always use only original spare parts.

Caution:

- When connecting the pneumatic tool to the compressor hose always block the air escape cock.
- Always follow the safety rules when using the compressed air.

If revealing any faults immediately discontinue the operation.

2. Description

The wrench is a manual pneumatic tool designed for screwing and unscrewing of the rigid threaded connections.

3. Technical specifications

MODEL	100102	100107	100108	100109	100110
Tail size, inch	1/2	1/2	1/2	1/2	1/2
Screwed bolt Max diameter, mm	14	12	12	14	16
No load rotation speed, rpm	7000	150	150	7000	7500
Max torque, Nm	312	61	61	312	680
Inlet diameter, inch	1/4	1/4	1/4	1/4	1/4
Total air consumption, l/min	623	538	538	623	765
Average air consumption at work cycle min , l/min	156	135	135	156	192
Operation pressure, bar	6,3	6,3	6,3	6,3	6,3
Weight, kg	2,18	1,12	1,12	2,18	2,42
Air conductive hose diameter recommended, mm	6x8	6x8	6x8	6x8	6x8

MODEL	100111	100112	100121	100122	100126
Tail size, inch	3/4	3/4	1/2	3/4	1/2
Screwed bolt Max diameter, mm	19	32	16	19	12
No load rotation speed, rpm	4800	4500	7500	4800	150
Max torque, Nm	680	1600	680	680	61
Inlet diameter, inch	1/4	1/4	1/4	1/4	1/4
Total air consumption, l/min	934	1048	765	934	538
Average air consumption at work cycle min , l/min	234	262	192	234	135
Operation pressure, bar	6,3	6,3	6,3	6,3	6,3
Weight, kg	3,09	5,89	2,42	3,09	1,12
Air conductive hose diameter recommended, mm	6x8	6x8	6x8	6x8	6x8

The manufacturer reserves himself the right to make the manual's content or tools function change without any preliminary notification of the users.

4. Connection and operation

It is necessary to re-activate the tool before the operation start. To re-activate the tool pour the pure paraffin through the inlet connecting pipe when the trigger is open, then blow the tool through with the dry compressed air. Repeat it 2 or 3 times.

The system of the compressed air lead-in to the tool is in the below diagram.

- Before the first putting the tool into operation it is necessary to pour in 5-10 ml of the machine oil as per specification SAE#10 or its analog through the connecting pipe of the compressed air lead-in. Blow the air hose through. Connect it to the tool, press the starting lever and operate the tool at no load running within 2-3 minutes. After it release the starting lever.

- If the lubricator is not used during the operation it is necessary to pour 5-10 ml of the machine oil as per specification SAE#10 or its analogue into the inlet connecting pipe of the tool every operating hour.

- Use only the recommended lubricators

- Check the thread connection tightening firmness on the housing of the tool periodically during the maintenance – their slackening is not allowed.

- The tool provides fast gripping (screwing and unscrewing) of the thread hardware. The heads are to be of the impact type with the corresponding size. Do not use any other head types.

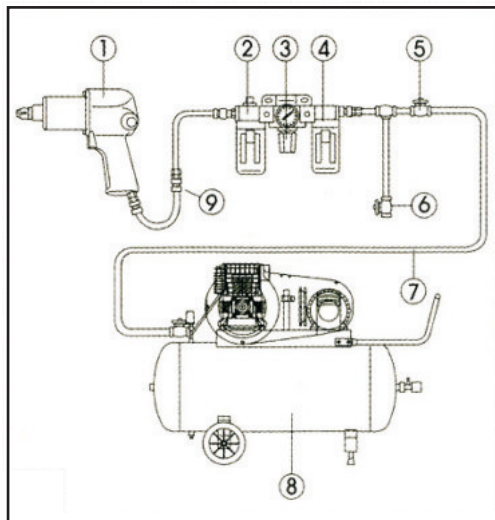
- The moment of the reinforce of the button rotation the values of the moment are indicated around can be adjusted. The lower value denotes little force; the high one denotes high force.

- Make sure the reverse switcher is set up every time before screwing and unscrewing in a proper way. The symbol "F" denotes screwing, while the symbol "R" stands for unscrewing. Screwing is defined as clockwise rotation.

- Avoid mechanical damages of the tool as it may cause malfunctions or failure.

- Keep the tool clean to provide its proper operation.

1. Air tool
2. Oil lubricator
3. Pressure governor
4. Filter
5. Closing cock
6. Pressure release cock
7. Conduit
8. Compressor
9. Hose



5. Troubleshooting

Fault	Possible cause	Correction
The tool won't develop enough power	Insufficient pressure in the air line	Develop the pressure up to 6.3 bar
	Blade tear and wear	Change the blades
	Slackening of the engine mount	Tighten the screws of the mount (if necessary change the rubber ring)
There is spindle wavering and bang during the operation	Tear and wear of the engine bearings	Change the bearings
When engine rotating the spindle won't rotate	There is a breakdown in the place of connection of the rotor with the spindle	Change the details worn
The housing is warmed, the spindle won't rotate	There is no lubrication there	Disassemble the tool, flush the details and lubricate them
	Tear and wear or break down of the reducer	Change the details worn out
The engine won't rotate after the long term storage	Engine blade swelling	Bring the size of the blades to the required one

6. Transport & storage

In case of long term work brake it is necessary to keep the tool at the temperature of +5 ... + 25°C and humidity not more than 70%. It is recommended to pour 10-20 ml of oil into it and blow it through with the minimal pressure.

During transportation and storage of the tool keep it away from damp. The tool should be kept in a dry, well air conditioned place. Do not expose it to damp, corrosive and dangerous gases and dust. After the package is unsealed the tool should be repacked in case of transportation to the workplace or for storage.

7. Warranty

Warranty refer to defects of materials and components and do not refer to components subject to natural wear and maintenance work.

Only machines cleaned from dust and dirt in original factory packing fully completed, provided with instruction manual, warranty card with fixed sales date with a shop stamp factory serial number and originals of sales and ware receipt issued by salesman are subjects of warranty. Within the warranty period the service center eliminate free of charge all detected production defects. The manufacturer disclaims warranty and legal responsibilities if nonobservance of the instruction manual by user, unqualified disassembling repair or maintenance of the machine as well does not bear responsibility for caused injury to persons or damages.



ВНИМАНИЕ! ПЕРЕД ИСПОЛЬЗОВАНИЕМ ИНСТРУМЕНТА ВНИМАТЕЛЬНО ОЗНАКОМЬТЕСЬ С ДАННОЙ ИНСТРУКЦИЕЙ. К ИСПОЛЬЗОВАНИЮ И ОБСЛУЖИВАНИЮ ИНСТРУМЕНТА ДОПУСКАЕТСЯ ТОЛЬКО КВАЛИФИЦИРОВАННЫЙ И СПЕЦИАЛЬНО ОБУЧЕННЫЙ ПЕРСОНАЛ, ОЗНАКОМЛЕННЫЙ С ДАННОЙ ИНСТРУКЦИЕЙ.

В этой инструкции содержится описание, правила безопасности и вся необходимая информация для правильной эксплуатации пневматического инструмента FUBAG. Сохраняйте данную инструкцию и обращайтесь к ней при возникновении вопросов по безопасной эксплуатации, обслуживанию, хранению и транспортировке инструмента FUBAG. Несоблюдение указанных рекомендаций может привести к повреждениям инструмента и травмам оператора.

1. Правила безопасности

- Общие требования безопасности должны соответствовать ГОСТ 12.2.010-75.
- К работе с инструментом допускаются лица, прошедшие предварительное обучение, знающие устройство инструмента, меры безопасности и требования настоящего руководства.
- Вибрационные параметры инструмента соответствуют требованиям ГОСТ 17770-86. Использование инструмента не допускается на операциях, при выполнении которых уровни вибрации превышают значения, установленные ГОСТ 17770-86.
- Шумовые характеристики инструмента соответствуют требованиям ГОСТ 12.2.030-83. Скорректированный уровень звуковой мощности не превышает 99 дБА. Использование инструмента не допускается на операциях, при выполнении которых уровни шума превышают значения установленные ГОСТ 12.2.030-83.
- При работе с инструментом необходимо использовать защитные очки, наушники и защитные перчатки.
- Всегда сохраняйте устойчивую опору для ног, чтобы не оступиться. Закрепляйте обрабатываемую деталь фиксаторами или тисками, чтобы освободить обе руки для работы с инструментом.
- Инструмент с храповым механизмом может дать отдачу и стать причиной травмы, если гайка затянута слишком туго. В этом случае используйте ручной инструмент для ослабления гайки перед использованием гайковёрта.
- Неожиданное перемещение инструмента из-за сил реакции или поломки торцевой головки может стать причиной травмы.
- В случае разрушения торцевой головки она может стать опасной для персонала из-за разлетающихся фрагментов.
- Избегайте обматывания шлангом со сжатым воздухом.
- Инструмент не электроизолированный, поэтому не допускайте его контакта с источниками электричества.
- Убедитесь что вся одежда плотно прилегает к телу.
- Убедитесь в том, что на месте работы нет посторонних предметов, а в непосредственной близости от работающего инструмента нет людей.
- Рабочее место должно хорошо проветриваться.
- Убедитесь что инструмент находится в положении «ВЫКЛ» перед присоединением воздушного шланга.
- Всегда отключайте инструмент от воздушной сети, когда он не используется.
- При переносе инструмента никогда не тяните за шланг.

Запрещается:

- Направлять пневмоинструмент или струю сжатого воздуха на людей, животных или на собственное тело. (Чтобы со струей сжатого воздуха в глаза не попали мелкие частицы пыли, надевайте защитные очки).
- Направлять струю сжатого воздуха в сторону компрессора.
- Работать без защитной обуви, касаться работающего компрессора мокрыми руками и/или ногами.
- Превышать рекомендованное рабочее давление.
- Производить наладку, разборку и другие работы по обслуживанию инструмента не отсоединив его от воздухопровода.
- Устанавливать не оригинальные запасные части.

Важно:

- Подсоединяя к шлангу компрессора пневмоинструмент, не забывайте перекрывать воздушный кран.
- При использовании сжатого воздуха соблюдайте все правила техники безопасности.

При обнаружении неисправности следует немедленно прекратить работу.

2. Назначение

Гайковерт относится к ручному пневмоинструменту и предназначен для завинчивания и отвинчивания жестких резьбовых соединений.

3. Технические характеристики

МОДЕЛЬ	100102	100107	100108	100109	100110
Размер хвостовика, дюйм	1/2	1/2	1/2	1/2	1/2
Максимальный диаметр завинчиваемого болта, мм	14	12	12	14	16
Скорость вращения без нагрузки, об/мин	7000	150	150	7000	7500
Максимальный крутящий момент, Н*м	312	61	61	312	680
Диаметр впускного отверстия, дюйм	1/4	1/4	1/4	1/4	1/4
Полный расход воздуха при рабочем давлении, л/мин	623	538	538	623	765
Средний расход воздуха при цикле работы мин, л/мин	156	135	135	156	192
Рабочее давление, бар	6,3	6,3	6,3	6,3	6,3
Вес, кг	2,18	1,12	1,12	2,18	2,42
Рекомендуемый диаметр воздухоподводящего шланга, мм	6x8	6x8	6x8	6x8	6x8

МОДЕЛЬ	100111	100112	100121	100122	100126
Размер хвостовика, дюйм	3/4	3/4	1/2	3/4	1/2
Максимальный диаметр завинчиваемого болта, мм	19	32	16	19	12
Скорость вращения без нагрузки, об/мин	4800	4500	7500	4800	150
Максимальный крутящий момент, Н*м	680	1600	680	680	61
Диаметр впускного отверстия, дюйм	1/4	1/4	1/4	1/4	1/4
Полный расход воздуха при рабочем давлении, л/мин	934	1048	765	934	538
Средний расход воздуха при цикле работы мин, л/мин	234	262	192	234	135
Рабочее давление, бар	6,3	6,3	6,3	6,3	6,3
Вес, кг	3,09	5,89	2,42	3,09	1,12
Рекомендуемый диаметр воздухоподводящего шланга, мм	6x8	6x8	6x8	6x8	6x8

Производитель имеет право вносить изменения как в содержание данной инструкции, так и в конструкцию инструмента без предварительного уведомления пользователей.

4. Подключение и работа

Перед началом работы инструмент необходимо расконсервировать. Для этого через впускной штуцер, при открытом пусковом устройстве, залить внутрь чистый керосин, а затем продуть инструмент сухим сжатым воздухом. Эту операцию повторить 2-3 раза.

Система подвода сжатого воздуха к инструменту представлена на рисунке.

- Перед первым пуском необходимо через штуцер подвода сжатого воздуха залить 5-10мл машинного масла спецификации по SAE#10 или аналогичного. Продуть подводящий воздушный шланг. Подключить его к инструменту и нажав пусковой рычаг дать инструменту поработать на холостом ходу 2-3 минуты. После этого отпустить пусковой рычаг.

- Если Вы не используете лубризатор во время работы необходимо с периодичность каждый 1 час рабочего времени заливать 5-10мл машинного масла спецификации по SAE#10 или аналогичного в впускной штуцер инструмента.

Используйте только рекомендуемые смазочные масла.

- Во время эксплуатации периодически проверяйте плотность затяжки резьбовых соединений на корпусе машины – их ослабление не допускается.

- Инструмент обеспечивает быструю затяжку (завинчивание и отвинчивание) резьбового крепежа. Головки должны быть ударного типа с соответствующим посадочным размером. Не используйте другие типы головок.

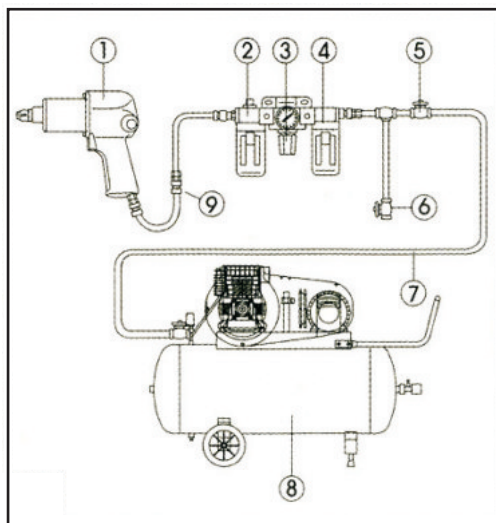
- Вы можете регулировать момент усилия вращением кнопки, вокруг которой нанесены значения момента. Меньшее значение означает малое усилие момента, высокое – большое усилие.

- Каждый раз перед закручиванием и откручиванием удостоверьтесь, как выставлен переключатель реверса: «F» означает закручивание, «R» означает откручивание. Закручивание определено, как вращение по часовой стрелке.

- Следует предохранять инструмент от механических воздействий, так как это может привести к неисправностям или отказу.

- Для обеспечения исправной работы инструмента необходимо содержать его в чистоте.

1. Пневмоинструмент
2. Маслораспылитель (лубризатор)
3. Регулятор давления
4. Фильтр отделения влаги
5. Запорный кран
6. Клапан сброса давления
7. Трубопровод сжатого воздуха
8. Компрессор
9. Шланг



5. Неисправности и их устранение

Неисправность	Возможные причины	Способы устранения
Инструмент не развивает достаточной мощности.	Недостаточное давление в воздушной линии	Довести давление до значения 6,3 бар.
	Износ лопаток	Заменить изношенные детали.
	Ослаблено крепление двигателя	Затянуть винты крепления (при необходимости заменить резиновое кольцо)
Во время работы возникает биение шпинделя и стук	Износ подшипников двигателя	Заменить подшипники.
При вращении двигателя шпиндель не вращается	Поломка двигателя в месте соединения ротора со шпинделем.	Заменить вышедшие из строя детали.
При работающем двигателе греется корпус, шпиндель не вращается	Отсутствие смазки	Разобрать инструмент, промыть и смазать детали.
	Износ или поломка редуктора	Заменить вышедшие из строя детали.
После долгого хранения двигатель не вращается	Разбухание лопаток двигателя	Довести размер лопаток до требуемого размера.

6. Хранение и транспортировка

При длительных перерывах в работе инструмент необходимо хранить в помещении при температуре окружающего воздуха +5...+25°С и влажностью не более 70%, залив в него 10-20 мл масла и продув минимальным давлением.

Во время транспортировки и хранения инструмента старайтесь беречь его от попадания влаги. Рекомендуется хранить аппарат в сухом, хорошо проветриваемом помещении и не подвергать его воздействию повышенной влажности, коррозионно-опасных газов и пыли. После вскрытия упаковки рекомендуется снова упаковать инструмент, если предполагается перевозить его к месту работы или на хранение.

7. Гарантийные обязательства

Гарантийный срок на оборудование указывается в прилагаемом сервисном талоне.

Гарантия относится к дефектам в материалах и узлах и не распространяется на компоненты, подверженные естественному износу и работы по техническому обслуживанию.

Гарантийному ремонту подлежат только очищенные от пыли и грязи инструменты в заводской упаковке, полностью укомплектованные, имеющие инструкцию по эксплуатации, гарантийный талон с указанием даты продажи, при наличии штампа магазина, заводского номера и оригиналов товарного и кассового чеков, выданных продавцом.

В течение гарантийного срока Сервисный центр устраняет за свой счёт выявленные производственные дефекты. Производитель снимает свои гарантийные обязательства и юридическую ответственность при несоблюдении потребителем инструкций по эксплуатации, самостоятельной разборки, ремонта и технического обслуживания, а также не несет никакой ответственности за причиненные травмы и нанесенный ущерб.

Горячая линия FUBAG
тел.: (495) 641-31-31

info@fubag.ru
www.fubag.ru

EAC