

FB P60 6M

Горелка для плазменной резки

| МОДЕЛЬ | Артикул | Длина рукава, м | Ток, А |
|-----------|---------|-----------------|--------|
| FB P60 6m | 38468 | 6 | 60 |



ЭЛЕКТРОД

| Артикул | |
|----------------|--------------------|
| *FBR40-60_EL | стандартный, 23 мм |
| FBR40-60_EL.EX | удлинённый, 30 мм |



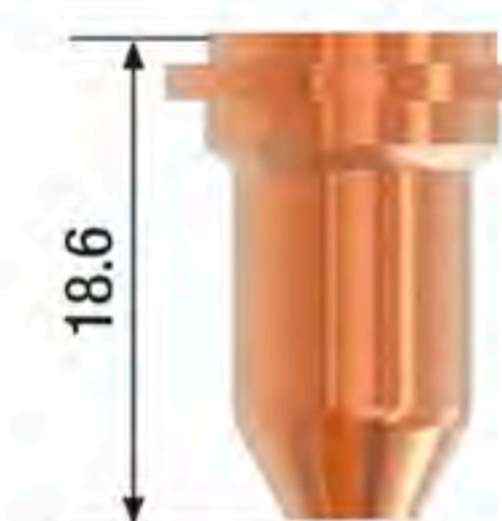
ИЗОЛЯЦИОННЫЙ ДИФФУЗОР «О» RING

| Артикул | |
|--------------|--|
| *FBR40-60_OR | |



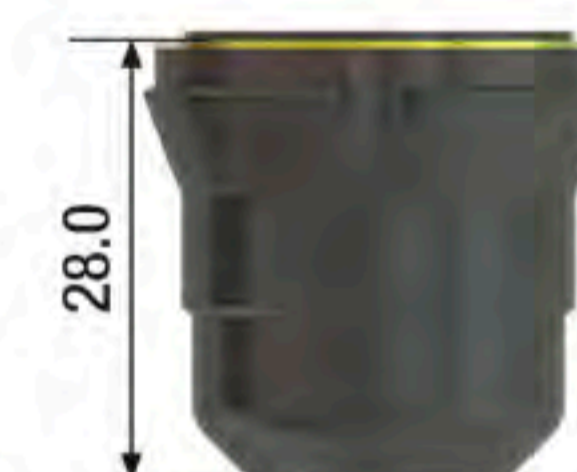
ПЛАЗМЕННОЕ СОПЛО

| Артикул | |
|-------------------|-----------------------------|
| FBR40-60_СТ-08 | 0,8 мм / 20-30 А |
| FBR40-60_СТ-09 | 0,9 мм / 30-40 А |
| FBR60_СТ-10 | 1,0 мм / 40-50 А |
| *FBR60_СТ-11 | 1,1 мм / 50-60 А |
| FBR40-60_СТ.EX-08 | 0,8 мм / 20-30 А удлинённое |
| FBR40-60_СТ.EX-09 | 0,9 мм / 30-40 А удлинённое |



ЗАЩИТНЫЙ КОЛПАК

| Артикул | |
|----------------|--|
| *FBR40-60_RC-6 | |



ДИСТАНЦИОННОЕ КОЛЬЦО

| Артикул | |
|---------------|--|
| *FBR40-60_DPS | |



* Входит в стандартную комплектацию.

ПОДХОДЯТ ДЛЯ АППАРАТОВ FUBAG:
PLASMA 65