

fubag

Зарядное устройство
Starter

Operator's Manual
Инструкция по эксплуатации

MICRO 40/12



www.fubag.ru



WARNING! BEFORE USING THE CHARGER READ THE INSTRUCTION MANUAL CAREFULLY! FOR QUALIFIED AND SPECIALLY TRAINED PERSONS ONLY AFTER PROPER READING OF THIS MANUAL IS ALLOWED TO USE AND TO MAINTAIN THIS DEVICE.

The detailed description, safety rules and all required information necessary for proper operation and maintenance of FUBAG charger are provided below. Keep this instruction manual by charger and refer to it by any doubts concerning safety operation, maintenance storage and handling of FUBAG charger.

1. Safety operation

- Wear complete eye protection and clothing protection, when working with lead-acid batteries.
- Make sure someone is within range of your voice or close enough to come to your aid when you work with or near a lead-acid battery.
- Have plenty of fresh water and soap nearby for use if battery acid contacts skin, clothing, or eyes. If battery acid contacts skin or clothing, wash immediately with soap and water.
- Avoid touching your eyes while working with a battery. Acid particles (corrosion) may get into your eyes! If acid enters your eye, immediately flood eye with running cold water for at least 10 minutes. Get medical attention immediately.
- Remove all personal metal items such as rings, bracelets, neck laces, and watches when working with a lead-acid battery. A lead-acid battery can produce a short-circuit current high enough to weld a ring (or the like) to metal, causing a severe burn.
- Take care not to drop a metal tool or other metal onto the battery. Metal may cause sparking or short circuit the battery or another electrical device. Sparking may cause an explosion.
- Always operate battery charger in an open well ventilated area.
- This appliance is not intended for use by persons (including children) with reduced physical, sensory or mental capabilities, or lack of experience and knowledge, unless they have been given supervision or instruction concerning use of the appliance by a person responsible for their safety. Children should be supervised to ensure that they do not play with the appliance.
- Working in vicinity of a lead-acid battery is dangerous. Batteries generate explosive gases during normal battery operation. For this reason, it is of utmost important that each time before using your charger, you read this manual and follow the instruction exactly.
- To reduce risk of battery explosion, follow these instructions and those published by the battery manufacturer and manufacturer of any equipment you intend to use in vicinity of battery. Review cautionary markings on these products and on engine
- Use the charger in door only, do not expose it to rain.
- NEVER smoke or allow a spark or flame in the vicinity of the battery or engine. Batteries generate explosive gases!

- Do not use battery charger for other types of batteries, these may burst and cause injury to persons and damage to property.
- Use only attachments recommended or sold by manufacturer. Use of non-recommended attachments may result in fire, electric shock, or injury.
- When disconnecting the battery charger, pull by the plug not by the cord. Pulling on the cord may cause damage to cord or plug .
- Do not operate charger with damaged cord or plug. Have cord replaced immediately.
- Do not operate charger if it has received a sharp blow, been dropped , or otherwise damaged in any way. Take it to a qualified professional for inspection and repair.
- Do not disassemble charger. Take it to a qualified professional when service or repair is required. Incorrect reassembly may result in electric shock or fire.
- To reduce risk of electric shock, unplug charger from outlet before attempting any maintenance or cleaning.
- Always charge battery in a well ventilated area. NEVER operate in a closed-in or restricted area without ad-equate ventilation. WARNING: Risk of explosive gas.
- Locate charger as far away from battery as DC charger cable's permit.
- Do not expose charger to rain or snow.
- NEVER charge a frozen battery. If battery fluid (electrolyte) is frozen, bring into a warm area to thaw before charging.
- NEVER allow battery acid to drip on charger when reading specific gravity or filling battery.
- NEVER set a battery on top of charger.
- NEVER place charger directly above battery being charged. Gases from battery will corrode and damage charger.
- NEVER touch the battery clips together when the charger is energized.
- NEVER crank engine with charger attached to battery.

2. Technical specifications

PARAMETER	MICRO 40/12
Rated input voltage, V	220
Power, W	42
Voltage of a charge, V	12
Maximum output current, A	2
Min/Max battery capacity, Ah	6/40
Weight, kg	0,45
The environment temperature range, °C	-10...+40
Relative humidity, by 40°C	50%
by 20°C	90%

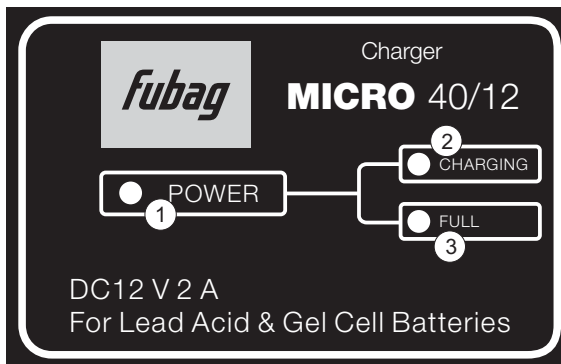
The manufacturer reserves the right to change the manual's content or function without preliminary notification of the users.

3. Preparing to charge

- Determine voltage of battery by referring to car owner's manual.
- If it is necessary to remove battery from vehicle to charge, or to clean terminals, always remove grounded terminal from battery first. Make sure all accessories in the vehicle are off, so as not to cause an arc.
- Clean battery terminals. Be careful to keep corrosion from coming in contact with eyes.
- Add distilled water in each cell until battery acid reaches level specified by battery manufacturer. This helps purge excessive gas from cells. Do not overfill. For a battery without cell caps, carefully follow manufacturer's recharging instructions.
- Study all battery manufacturer's specific precautions such as removing or not removing cell caps while charging and recommended rates of charge.
- Be sure area around battery is well ventilated while battery is being charged. Gas can be force fully blown away by using a piece of cardboard or other nonmetallic material such as a fan.
- Make sure the initial charging rate is not over battery manufacturer's suggestion.

4. Description

- This charger can easily be configured to charge many different types of 12V lead-acid batteries; wet batteries, MF, AGM and most GEL-batteries.
- The following recommendations should, however, only be seen as guidelines. When in doubt, always consult the battery manufacturer for further instructions.



1. Light ON.
2. Battery repairing.
3. Battery is during charging.

5. Start to charge

1. When you are sure the battery leads are correctly placed, connect the power cord to the power outlet to begin charging.
2. The charging lamp 2 now light on indicating charging. The maintenance lamp 3 will light when the battery is fully charged and now is in trickle charge. If the voltage drops the charger sends current to the battery.

WARNING: DO NOT attempt to charge a frozen battery.
DO NOT leave the charger to battery without main power connected.

6. Charging battery in vehicle

- Position AC and DC cords to reduce risk of damage by hood, door, or moving engine part.
- Stay clear of fan blades, belts, pulleys, and other parts that can cause injury to persons.
- Check polarity of battery posts. POSITIVE (POS/P/+) battery post usually has larger diameter than NEGATIVE (NEG/N/-) post.
- Determine which post of battery is grounded (connected) to the chassis.
If negative post is grounded to chassis (as in most vehicles), connect POSITIVE (RED) clip from battery charger to POSITIVE(P05/P/+) ungrounded post of battery. Connect NEGATIVE (BLACK) clip to vehicle chassis or engine block away from battery. Do not connect clip to carburetor, fuel lines, or sheet-metal body parts. Connect to heavy gauge metal part of the frame or engine block.
If positive post is grounded to the chassis, connect NEGATIVE (BLACK) clip from battery charger to NEGATIVE (NEG/N/-) ungrounded post of battery. Connect POSITIVE (RED) clip to vehicle chassis or engine block away from battery. Do not connect clip to carburetor, fuel lines, or sheet-metal body parts. Connect to a heavy gauge metal part of the frame or engine block.
- When disconnecting charger, disconnect AC cord first, remove clip from vehicle chassis, and then remove clip from battery terminal.
- Do not charge the battery while the engine is operating.

7. Charging battery out of vehicle

When charging battery out of vehicle, take care to determine the battery type. To reduce risk of a spark near battery, follow these steps when battery is outside vehicle.

WARNING: A spark near the battery may cause battery explosion.

WARNING: When removing battery from vehicle or boat, disconnect grounded pole first. When disconnecting, make sure all accessories are off, so as not to cause an arc.

NOTE: A marine (boat) battery must be removed and charged on shore. (To charge on board requires special equipment designed for marine use.)

WARNING: When reinstalling battery, attach the ground post first.

- Check polarity of battery posts. Battery case will be marked by each post: POSITIVE (POS/P/+) and NEGATIVE (NEG/N/-). **NOTE:** The positive battery post usually has a larger diameter than the negative post.

- Connect POSITIVE (RED) charger clip to POSITIVE (POS/P/+) post battery. Connect NEGATIVE (BLACK) charger clip to NEGATIVE (BLACK/N/-) post battery.

Rock clip back and forth to make good connection.

WARNING: Do not face battery when making final connection.

- Plug charger AC cord into a 220 volt main supply.

- Switch on charger and then select amperage.

WARNING: Be sure area around battery is well ventilated while battery is being charged. Gas can be forcefully blown away by using a piece of card board or other non-metallic material as a fan.

- When battery is fully charged, unplug charger from AC power source first then remove clip from Negative post, and remove clip from Positive battery post.

- Clean and store battery charger.

8. Maintenance

With only minimal maintenance, this Battery Charger will deliver years of dependable service. Follow these simple steps to maintain the charger in optimum condition: After each use, clean the battery charger clamps - be sure to remove any battery fluid that will cause corrosion of the copper clamps. Clean the outside case of the charger with a soft cloth and, if necessary, mild soap solution. Keep the charger cords loosely coiled during storage to prevent damage to the cords. Do not use the charger if cords or clamps have been damaged in any way.

If the power supply cord is damaged, it must be replaced by the manufacturer, it's service agent or qualified person in order to avoid a hazard.

9. Warranty

Warranty period for the equipment is stated in the attached service coupon. The warranty covers defects of materials and assemblies. It does not cover defects in components caused by natural wear and maintenance.

Only clean machine free from dust and dirt are accepted for warranty repairs. When sending the machine for warranty repair please ensure that: the machine is packed in the original packaging and the set is complete. The Operator's manual, warranty coupon stamped with the date of sale and serial number, cash-memo, and receipt should also be attached.

During warranty period the service centre eliminates manufacturing defects found.

Don't make any modifications, unless specified in this manual. Don't use replacement parts other than those specified in this manual. Unauthorized modifications and replacement parts will void the warranty and expose the operator to the risk of personal injury.

This warranty does not cover product malfunctions or damages resulting from products tampering, misuse or abuse. Please follow the operating instructions carefully to maintain this warranty. Failure to do so will void the warranty. The manufacturer will also not be held liable for any indirect or consequential damages resulting from of the use of this product.



ВНИМАНИЕ! ПЕРЕД ИСПОЛЬЗОВАНИЕМ АППАРАТА ВНИМАТЕЛЬНО ОЗНАКОМЬТЕСЬ С ДАННОЙ ИНСТРУКЦИЕЙ. К ИСПОЛЬЗОВАНИЮ И ОБСЛУЖИВАНИЮ АППАРАТА ДОПУСКАЕТСЯ ТОЛЬКО КВАЛИФИЦИРОВАННЫЙ И СПЕЦИАЛЬНО ОБУЧЕННЫЙ ПЕРСОНАЛ, ОЗНАКОМЛЕННЫЙ С ДАННОЙ ИНСТРУКЦИЕЙ.

В этой инструкции содержится описание, правила безопасности и вся необходимая информация для правильной эксплуатации зарядного устройства FUBAG. Сохраняйте данную инструкцию и обращайтесь к ней при возникновении вопросов по безопасной эксплуатации, обслуживанию, хранению и транспортировке зарядного устройства FUBAG.

1. Правила безопасности

- При работе со свинцово-кислотными аккумуляторами всегда надевайте защитную одежду и защиту для глаз.
- Держите рядом достаточное количество чистой воды и мыла, чтобы промывать кожу, одежду или глаза, если электролит попал на Вас.
- Не прикасайтесь к глазам во время работы с аккумулятором. Частицы электролита могут попасть вам в глаза. Если это случится сразу же промойте глаза холодной водой в течение 10 минут. Незамедлительно обратитесь к врачу.
- При работе со свинцово-кислотными аккумуляторами, снимите все металлические вещи, такие, как кольца, браслеты, цепочки и часы. Свинцово-кислотный аккумулятор может производить большой, достаточный для того, чтобы приварить металлический предмет.
- Не роняйте металлические инструменты и иные металлические детали на аккумулятор. Металл может вызвать искру, либо короткое замыкание.
- Данное устройство не предназначено для использования людьми (включая детей) с ограниченными физическими или умственными способностями, либо не имеющими достаточного опыта и знаний, за исключением случаев, когда они находятся под наблюдением, либо проходят инструктаж по использованию устройства человеком, несущим ответственность за их безопасность.
- Работа в непосредственной близости от заряжаемого аккумулятора опасна, так как во время зарядки аккумулятор выделяет опасные газы. Крайне важно перед использованием зарядного устройства прочитать данное руководство и точно следовать инструкциям.
- Для того, чтобы снизить риск взрыва аккумулятора, следуйте данным инструкциям, а также инструкциям, выпущенным производителем аккумулятора и производителем оборудования, которое вы собираетесь использовать в непосредственной близости.
- Используйте зарядное устройство только в помещении, не оставляйте его под дождем или снегом.
- Используйте зарядное устройство только для зарядки свинцово-кислотных аккумуляторов. Не используйте зарядное устройство для других типов батарей, они могут взорваться, что приведет к телесным повреждениям и повреждениям оборудования.
- НИКОГДА не курите и не позволяйте возникнуть искре или пламени в непосредственной близости от аккумулятора или автомобиля.

- Используйте только приспособления, рекомендованные, либо продаваемые производителем. Использование не рекомендованных приспособлений может привести к пожару, поражению электрическим током, травмам.
- При отсоединении зарядного устройства из розетки, тяните за вилку, а не за шнур. Не используйте зарядное устройство с поврежденным шнуром или вилкой. Незамедлительно замените поврежденный шнур.
- Не используйте зарядное устройство, если оно получило сильный удар, его роняли, или повредили каким-либо иным способом. Передайте его квалифицированному профессионалу на осмотр и ремонт.
- Не разбирайте зарядное устройство. Если необходимо обслуживание, либо ремонт, передайте его квалифицированному профессионалу. Неправильная сборка может привести к поражению электрическим шоком или пожару.
- Для того, чтобы снизить возможность поражения электрическим током, выньте вилку из розетки до попыток технического обслуживания или чистки.
- Не используйте удлинитель, за исключением случаев крайней необходимости. Использование неподходящего удлинителя может привести к пожару или поражению электрическим током.
- Всегда заряжайте аккумулятор на открытом воздухе или в хорошо вентилируемом помещении. НИКОГДА не заряжайте аккумулятор в закрытом помещении без вентиляции, это может стать причиной взрыва опасных газов.
- Расположите зарядное устройство так далеко от аккумулятора, насколько позволяет кабель.
- НИКОГДА не заряжайте замерзший аккумулятор. Если жидкость в аккумуляторе (электролит) замерзла, занесите батарею в тепло, чтобы отогреть ее до начала зарядки.
- НЕ ДОПУСКАЙТЕ попадания электролита на зарядное устройство.
- НИКОГДА не кладите зарядное устройство на аккумулятор или наоборот.
- НИКОГДА не прикасайтесь к обеим зажимам аккумулятора одновременно, когда зарядное устройство подключено к источнику энергии.
- НИКОГДА не заводите двигатель автомобиля, когда зарядное устройство соединено с подключенным аккумулятором.

2. Технические характеристики

ХАРАКТЕРИСТИКА	MICRO 40/12
Номинальное напряжение сети, В	220
Потребляемая мощность, Вт	42
Напряжение заряда, В	12
Максимальный ток заряда, А	2
Min/Max емкость заряжаемой батареи, А/час	6/40
Вес, кг	0,45
Температура окружающей среды, °С	-10...+40
Относительная влажность, При 40°С	50%
При 20°С	90%

Производитель имеет право вносить изменения как в содержание данной инструкции, так и в конструкцию аппарата без предварительного уведомления пользователей.

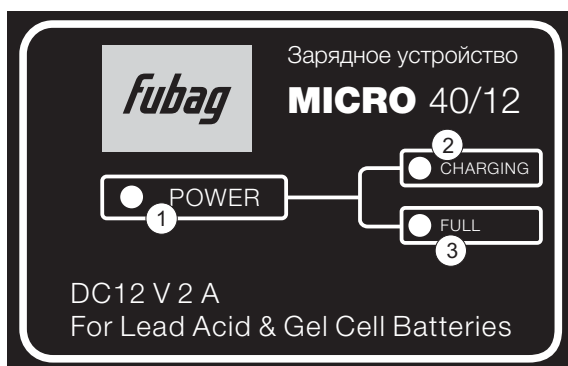
3. Подготовка к зарядке

- Определите напряжение аккумулятора, обратившись к руководству пользователя автомобилем.
- В случае необходимости, снимите аккумулятор с транспортного средства для зарядки, либо чистки клемм. Первой всегда снимайте заземленную клемму батареи. Удостоверьтесь, что все дополнительное оборудование транспортного средства отключено, чтобы это не привело к появлению дуги.
- Прочистите клеммы аккумуляторной батареи.
- Добавьте дистиллированной воды в каждую ячейку аккумулятора, пока кислота не достигнет уровня, указанного производителем аккумулятора. Это поможет выпустить чрезмерное количество газа из ячеек. В случае с батареями без пробок на ячейках, тщательно следуйте инструкциям производителя относительно зарядки аккумулятора.
- Изучите все меры предосторожности, указанные производителем аккумуляторной батареи, таких, как удаление или не удаление колпаков ячеек при зарядке, а также рекомендуемую силу тока зарядки.
- Удостоверьтесь, что пространство вокруг хорошо вентилируется во время зарядки.
- Удостоверьтесь, что уровень первоначальной зарядки не превышает рекомендуемый производителем аккумулятора.

4. Описание

Данное зарядное устройство предназначено для зарядки 12-вольтовых свинцово-кислотных аккумуляторов различного типа: WET, AGM, GEL.

При возникновении сомнений, всегда связывайтесь с производителем аккумулятора для получения дальнейших инструкций.



1. Индикатор работы.
2. Индикатор процесса зарядки.
3. Индикатор окончания зарядки аккумулятора.

5. Эксплуатация

1. Когда контакты аккумулятора подсоединены, подсоедините шнур питания зарядного устройства к розетке для начала работы.
2. Индикатор 2 загорается, показывая процесс зарядки. Индикатор 3 загорится, когда аккумулятор полностью заряжен и находится в режиме непрерывной подзарядки малым током.

ПРЕДУПРЕЖДЕНИЕ: НЕ пытайтесь зарядить замерзший аккумулятор. НЕ оставляйте зарядное устройство подключенным к аккумулятору и не подключенным к источнику питания.

6. Зарядка аккумулятора в транспортном средстве

- Расположите аккуратно токоведущие кабели для уменьшения риска повреждения дверью или движущимися частями двигателя.
 - Расположите зарядное устройство и его соединения вне досягаемости лопастей вентилятора, ремней, блоков и прочих частей, во избежание травм.
 - Проверьте полярность контактов. **ПОЛОЖИТЕЛЬНЫЙ (POS/P/+)** контакт обычно большего диаметра, чем **ОТРИЦАТЕЛЬНЫЙ (NEG/N/-)**.
 - Определите какой контакт аккумулятора заземлен.
- Если к шасси подсоединен отрицательный контакт (как в большинстве автомобилей), подсоедините **ПОЛОЖИТЕЛЬНЫЙ (КРАСНЫЙ)** зажим зарядного устройства к **ПОЛОЖИТЕЛЬНОМУ (POS/P/+)** незаземленному контакту. Подсоедините **ОТРИЦАТЕЛЬНЫЙ (ЧЕРНЫЙ)** зажим к шасси автомобиля, либо блоку двигателя на расстоянии от аккумулятора. Не подсоединяйте зажим к карбюратору, топливной магистрали, а также к металлическим частям кузова. Подсоедините к металлической части рамы или блока двигателя большой толщины.
- Если заземлен положительный контакт, подсоедините **ОТРИЦАТЕЛЬНЫЙ (ЧЕРНЫЙ)** зажим зарядного устройства к **ОТРИЦАТЕЛЬНОМУ (NEG/N/-)** незаземленному контакту аккумулятора. Подсоедините **ПОЛОЖИТЕЛЬНЫЙ (КРАСНЫЙ)** зажим к шасси автомобиля.
- При отсоединении зарядного устройства, сначала отсоедините зажим с шасси автомобиля, а затем удалите зажим с клеммы аккумулятора.
 - Не заряжайте батарею при работающем двигателе.

7. Зарядка аккумулятора вне транспортного средства

Сначала необходимо определить тип аккумуляторной батареи. Для снижения риска возникновения искры в непосредственной близости от аккумулятора, следуйте представленным инструкциям ниже.

ПРЕДУПРЕЖДЕНИЕ: При снятии аккумулятора с автомобиля или лодки сначала отсоедините заземленный контакт. При отсоединении удостоверьтесь, что все дополнительное оборудование отключено, чтобы это не привело к появлению дуги.

ПРИМЕЧАНИЕ: Аккумулятор лодки необходимо снимать и заряжать только на берегу.

ВНИМАНИЕ: При установке аккумулятора, сначала подсоедините заземленный контакт.

- Проверьте полярность контактов. **ПОЛОЖИТЕЛЬНЫЙ (POS/P/+)** контакт обычно большего диаметра, чем **ОТРИЦАТЕЛЬНЫЙ (NEG/N/-)**.

- Определите какой контакт аккумулятора заземлен.

Если к шасси подсоединен отрицательный контакт (как в большинстве автомобилей), подсоедините **ПОЛОЖИТЕЛЬНЫЙ (КРАСНЫЙ)** зажим зарядного устройства к **ПОЛОЖИТЕЛЬНОМУ (POS/P/+)** незаземленному контакту.

Подсоедините **ОТРИЦАТЕЛЬНЫЙ (ЧЕРНЫЙ)** зажим к шасси автомобиля, либо блоку двигателя на расстоянии от аккумулятора. Не подсоединяйте зажим к карбюратору, топливной магистрали, а также к металлическим частям кузова. Подсоедините к металлической части рамы или блока двигателя большой толщины.

Если заземлен положительный контакт, подсоедините **ОТРИЦАТЕЛЬНЫЙ (ЧЕРНЫЙ)** зажим зарядного устройства к **ОТРИЦАТЕЛЬНОМУ (NEG/N/-)** незаземленному контакту аккумулятора. Подсоедините **ПОЛОЖИТЕЛЬНЫЙ (КРАСНЫЙ)** зажим к шасси автомобиля.

- Когда аккумулятор полностью заряжен, сначала отсоедините зарядное устройство от источника тока. Затем снимите зажим с отрицательного контакта, затем с положительного.

8. Техническое обслуживание

При минимальном техническом обслуживании, данное зарядное устройство обеспечит вам годы надежной эксплуатации.

Следуйте инструкциям по поддержанию технического состояния зарядного устройства в оптимальных кондициях:

- после каждого использования прочищайте зажимы зарядного устройства – удостоверьтесь, что удалили все жидкости, которые могут привести к коррозии зажимов.

- прочистите корпус зарядного устройства с помощью мягкой ткани и, в случае необходимости, мягкого мыльного раствора.

- во избежание повреждений проводов, держите провода зарядного устройства свободно скрученными.

- не используйте зарядное устройство, если есть какие-либо повреждения зажимов или проводов. Если поврежден питающий шнур, во избежание опасности, он должен быть заменен в официальном Сервисном центре, либо квалифицированным персоналом.

9. Гарантийные обязательства

Гарантийный срок на оборудование указывается в прилагаемом сервисном талоне.

Гарантия относится к дефектам в материалах и узлах и не распространяется на компоненты, подверженные естественному износу и работы по техническому обслуживанию.

Гарантийному ремонту подлежат только очищенные от пыли и грязи аппараты в заводской упаковке, полностью укомплектованные, имеющие инструкцию по эксплуатации, гарантийный талон с указанием даты продажи, при наличии штампа магазина, заводского номера и оригиналов товарного и кассового чеков, выданных продавцом.

В течение гарантийного срока Сервисный центр устраняет за свой счёт выявленные производственные дефекты.

Производитель снимает гарантийные обязательства и юридическую ответственность при несоблюдении потребителем инструкций по эксплуатации, самостоятельной разборки, ремонта, модернизации и технического обслуживания аппарата.

Не вносите никаких изменений в конструкцию, если иное не указано в данной инструкции. Используйте только запчасти, указанные в данной инструкции. В случае внесения неавторизованных изменений и использования неавторизованных запчастей вы лишитесь гарантии и подвергнетесь риску.

Гарантия не распространяется на повреждения, возникшие в результате ненадлежащего обращения с товаром. Пожалуйста, внимательно соблюдайте инструкции, чтобы сохранить гарантию. Несоблюдение инструкций аннулирует гарантию. Производитель не несет ответственности за причиненные травмы, нанесенный ущерб, а также какие-либо косвенные убытки, возникшие при использовании данного товара.